

■ **Siège social et site de production**

20, Rue Henri Barbusse  
80210 Feuquières-en-Vimeu  
Tél : 03 22 60 27 40 - Fax : 03 22 60 38 28

■ **Agence Rhône Alpes**

116, Rue Garibaldi  
69006 Lyon  
Tél : 04 78 52 26 51 - Fax : 04 78 24 87 02

■ **Agence Provence Alpes Côte d'Azur**

Master Park - 116, Blvd de la Pomme - Porte N°63  
13011 Marseille  
Tél : 04 91 44 57 26 - Fax : 04 91 45 15 84

Suivez-nous **sur nos réseaux sociaux**  
et sur notre **site internet** pour plus toujours être à la page  
**sur nos solutions de sécurisation !**

[www.picard-serrures.com](http://www.picard-serrures.com)



La société Picard Serrures  
est certifiée ISO 9001 V2015 par  
le TÜV, organisme certificateur.

**TARIF  
PUBLIC HT**

AU 1<sup>ER</sup> FÉVRIER 2023

- **Portes blindées** *pour appartements*
- **Portes blindées** *pour maisons*
- **Serrures multipoints**

Retrouvez nos  
**solutions de sécurisation**  
en scannant le **QR code** !



# SOMMAIRE

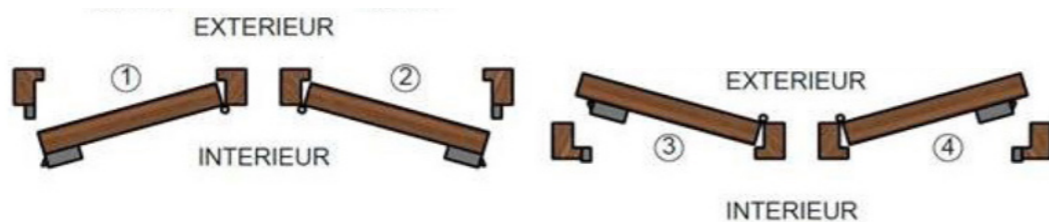
## PORTES BLINDÉES

Diamant 20	P. 8 & 9
Diamant 10	P. 10 & 11
Diamant EI30	P. 12 & 13
Diamant Tierce	P. 14 & 15
Diamant Double Vantaux	P. 16 & 17
Diamant Sécurité	P. 18 & 19
Opaline	P. 20 & 21
Diamant Sérénité	P. 22 & 23
Mécanismes & Options Diamant	P. 24 & 25

## SERRURES HAUTE SÉCURITÉ

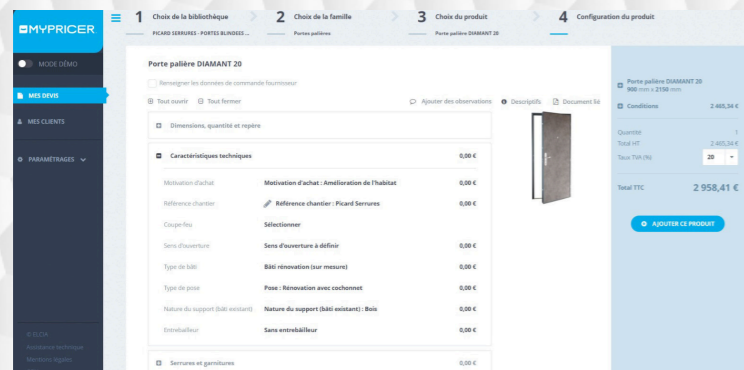
Judas - Poignées palières	P. 26 & 27
Présence 2	P. 28 & 29
Présence 2 étroite	P. 30 & 31

## SENS ET MAIN POUR L'OUVERTURE



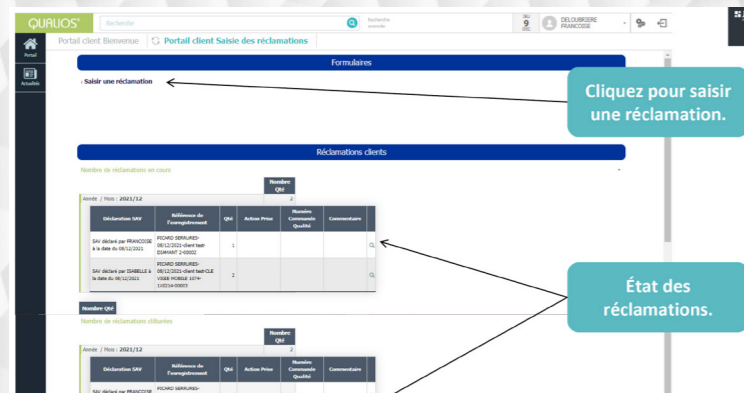
ON VOUS SIMPLIFIE LA VIE  
CONNAISSEZ-VOUS NOS 2 OUTILS ?

1



MYPRICER : PASSEZ VOS  
COMMANDES DE PORTES EN  
QUELQUES CLICS !

2



QUALIOS : PLATEFORME DE  
GESTION ET SUIVI DE SAV

DEMANDEZ VOS ACCÈS À NOTRE SERVICE SAV  
SAV@PICARD-SERRURES.COM / 03 22 60 36 16 OU 03 22 60 27 54

# CGV & TRANSPORT

Frais de port facturés pour toute commande inférieure à 300 € HT (hors portes).

Nos prix s'entendent nets, hors taxes, départ de nos agences ou usine suivant le tarif en vigueur. Nos prix et conditions sont donnés sans garantie de durée. Toute première commande est payable au comptant. Toutes nos marchandises sont payables à Feuquières-en-Vimeu, net sans escompte, par traite ou chèque à 30 jours fin de mois, de mise à disposition. Aucune condition de paiement accordée antérieurement et même répétée ne nous engage pour les fournitures à venir pour lesquelles nous nous réservons le droit de revenir à nos conditions générales de vente. Les traites envoyées à l'acceptation doivent nous être retournées sous un délai maximum de 10 jours conformément aux dispositions du code de commerce. En aucun cas, le retard dans le transport ou la non-réception de la marchandise ne pourront être invoqués pour justifier un retard de paiement. De convention expresse et, sauf report sollicité à temps et accordé par nous, le défaut de paiement de nos fournitures à l'échéance fixée entraînera l'exigibilité immédiate de toutes les sommes restant dues, et la perception d'agios calculés à partir du taux de base bancaire de la B.N.P. majoré de 4 points et d'indemnité de retard. Les frais de retour des traites impayées sont à la charge de l'acheteur. Certains de nos produits sont soumis à l'article L.541-10-1 du code de l'environnement (loi AGEC) et à ce titre sont soumis à une éco-contribution qui fait l'objet d'une ligne de facturation spécifique.

Nous nous réservons le droit d'annuler les commandes d'un débiteur défaillant. Toute remise de commande implique l'acceptation sans réserve des conditions ci-dessus. En cas de contestation, les tribunaux d'Amiens sont compétents même en cas de pluralité de défendeurs. Nos traites ou l'acceptation du règlement ne font ni novation, ni dérogation à cette clause attributive de juridiction.

Toute commande doit nous parvenir par lettre, télécopie ou bon de commande avec en-tête au nom de l'acheteur, celle passée par téléphone, confirmée par écrit. Les commandes prises par nos représentants doivent être obligatoirement contresignées par l'acheteur et ne sont définitives qu'après notre acceptation.

L'annulation d'un ordre ne peut être obtenue qu'avec notre consentement. Aucun retour de marchandise n'est accepté sans notre accord préalable, et dans ce cas, il doit être fait immédiatement et franco domicile. En cas de reprise autorisée sur les articles référencés et en parfait état, ceux-ci subiront une retenue de 15 % pour compenser les frais ; le montant de l'avoir - 15 % sera déduit sur le relevé du mois suivant. Les portes (blindées, techniques ou de hall) fabriquées sur-mesure, les articles spéciaux ou non référencés dans nos catalogues et tarifs ne peuvent en aucun cas être repris ni échangés. Nous nous réservons le droit à tout moment de retirer de la vente sans préavis certains articles, de modifier pour des raisons techniques certaines pièces de nos fabrications.

Nous ne saurions être tenus pour responsables des rectifications sur les cotes mentionnées, les modifications ou les abandons d'articles effectués par nos fournisseurs. Les délais de livraison ne sont donnés qu'à titre indicatif, et leur inobservation ne peut donner lieu à des pénalités ou à des dommages et intérêts. Nos marchandises sont vendues prises en nos magasins, elles voyagent même en cas d'acceptation du franco de port aux risques et périls du destinataire.

Les emballages sont facturés au plus juste prix, perdus et non repris, le camionnage et le port sont à la charge de l'acheteur. Les réclamations doivent être formulées par écrit dans les 8 jours suivant la réception des envois. En cas d'avaries survenues au cours du transport, il incombe au destinataire, d'exercer tout recours contre les transporteurs, conformément aux dispositions du code de commerce.

La garantie sur les articles dont nous sommes revendeurs se limite à la garantie pure et simple du fabricant. Pour les articles de notre fabrication, notre garantie se limite au remplacement pur et simple dans un délai maximum de 2 ans de la mise à disposition de l'organe qui serait reconnu de fabrication défectueuse. Notre garantie de 1 an sur certaines serrures de notre fabrication ne s'effectue que sur la remise de la pièce d'origine reconnue défectueuse, qui sera remise en état ou échangée. Les frais de remplacement, de pose, repose et le transport résultant de ces garanties, sont à la charge de l'utilisateur. Nous conservons l'entière propriété des produits faisant l'objet du contrat de vente jusqu'à complet paiement du prix facturé, mais à compter de la mise à disposition, l'acheteur assume les risques et la responsabilité des dommages que ces biens pourraient subir ou occasionner pour quelque cause que ce soit.

Les conditions générales de ventes peuvent évoluer, la version PDF de l'extranet sera tenue à jour et considérée comme celle en vigueur. N'hésitez pas à demander votre accès.

## TRANSPORT & PLUS VALUES PORTES DIAMANT - PRIX NETS

- TRANSPORT 1 PORTE (LIVRAISON MAGASIN) <sup>(1)</sup>
- TRANSPORT 2 PORTES GROUPÉES (LIVRAISON MAGASIN) <sup>(1)</sup>
- TRANSPORT 3 PORTES GROUPÉES (LIVRAISON MAGASIN) <sup>(1)</sup>
- TRANSPORT 4 PORTES GROUPÉES (LIVRAISON MAGASIN) <sup>(1)</sup>
- TRANSPORT À PARTIR DE 5 PORTES GROUPÉES (LIVRAISON MAGASIN) <sup>(1)</sup>
- TRANSPORT PORTE TIERCE ET DOUBLE VANTAUX (LIVRAISON MAGASIN) <sup>(3)</sup>
- PV TRANSPORT PORTE > 1 VANTAIL L1100 x H2300 MM / 2 VANTAUX H>2300MM <sup>(2)(4)</sup>

## RÉFÉRENCE

- DIAMTR001
- DIAMTR006
- DIAMTR007
- DIAMTR008
- DIAMTR009
- DIAMTR005
- BPD2PV027

## PRIX

- 196,93 €
- 295,34 €
- 410,23 €
- 492,23 €
- 
- 328,20 €
- 268,74 €

## PRIX PAR PORTE

- 196,93 €
- 147,67 €
- 136,74 €
- 123,05 €
- 87,35 €
- 328,20 €
- 268,74 €

(1) Ces tarifs transport s'appliquent aux portes Diamant 20, Diamant 10, Diamant EI30, Diamant Sérénité.  
 (2) Cette plus value transport s'applique aux portes Diamant 20, Diamant 10, Diamant EI30, Diamant Sérénité.  
 (3) Ce tarif transport s'applique aux portes Diamant Tierce et Diamant Double Vantaux.  
 (4) Cette plus value transport s'applique aux portes portes Diamant Tierce et Diamant Double Vantaux.

Les prix de transport sont des prix nets et ne sont pas soumis aux remises. Prix uniquement valables en France métropolitaine.

Chaque demande de portes groupées doit se faire avant la signature du «bon pour accord» (validation définitive du client) et implique une livraison en une seule fois et à une seule et même adresse.

# ACCESSOIRES & FINITIONS PORTES DIAMANT

# ACCESSOIRES & FINITIONS PORTES DIAMANT

RAL 1013	RAL 1015	RAL 3004	RAL 3020	RAL 5005	RAL 5010	RAL 5014	RAL 6019	RAL 7015	RAL 7016
RAL 7035	RAL 8003	RAL 8012	RAL 8014	RAL 8016	RAL 8019	RAL 9001	RAL 9005	RAL 9010	RAL 9016

## EN STANDARD

### 01 PANNEAUX DÉCORATIFS

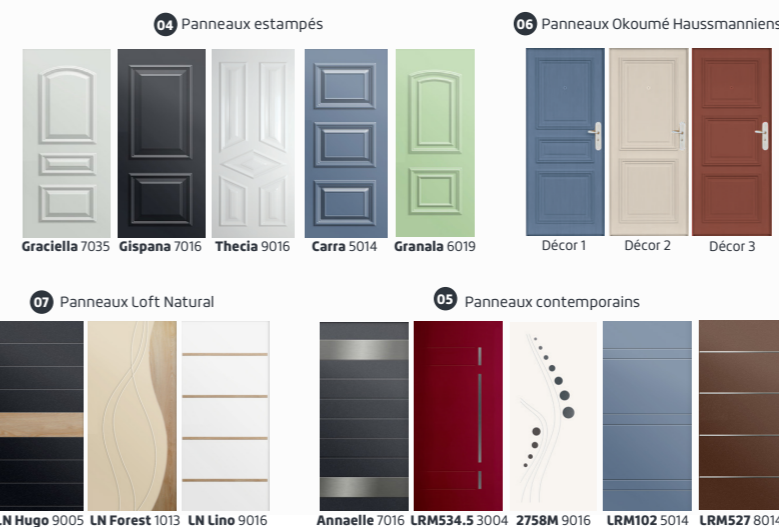


	OPALINE	DIAMANT SÉCURITÉ	DIAMANT E130	DIAMANT 10	DIAMANT 20	DIAMANT DV/TIERCE	DIAMANT SÉRÉNITÉ
01 PANNEAUX DÉCORATIFS MÉLAMINÉS	■	■	■	■	■	■	■
02 PANNEAUX ACIER RAL	■	■	■	■	■	■	■
03 PANNEAUX ALU RAL	■	■	■	■	■	■	■
04 PANNEAUX ESTAMPÉS	■	■	■	■	■	■	■
05 PANNEAUX CONTEMPORAINS	■	■	■	■	■	■	■
06 PANNEAUX OKOUMÉS HAUSSMANNIENS	■	■	■	■	■	■	■
07 PANNEAUX LOFT NATURAL	■	■	■	■	■	■	■
08 POMMEAU CENTRAL	■	■	■	■	■	■	■
09 HEURTOIR	■	■	■	■	■	■	■
10 BÂTON MARÉCHAL 100 CM	■	■	■	■	■	■	■
11 MICROVISEUR OPTIQUE	■	■	■	■	■	■	■
12 MICROVISEUR ÉCRAN LCD	■	■	■	■	■	■	■
13 CLÉ VTX	■	■	■	■	■	■	■
14 CLÉ VIGIE MOBILE	■	■	■	■	■	■	■
15 CYLINDRE MOTORISÉ DOM ROQ	■	■	■	■	■	■	■
16 BÉQUILLE GÉNOVA SUR PLAQUE	■	■	■	■	■	■	■
17 BÉQUILLE GÉNOVA SUR ROSACE	■	■	■	■	■	■	■
18 BÉQUILLE VÉRONA SUR PLAQUE	■	■	■	■	■	■	■
19 BÉQUILLE VÉRONA SUR ROSACE	■	■	■	■	■	■	■
20 BÉQUILLE DALLAS SUR ROSACE	■	■	■	■	■	■	■
21 POIGNÉE DE TIRAGE ET ROSACE	■	■	■	■	■	■	■
22 POIGNÉE DE TIRAGE AILERON	■	■	■	■	■	■	■
23 POIGNÉE DE TIRAGE SUR PLAQUE	■	■	■	■	■	■	■
24 POIGNÉE DE TIRAGE SUR ROSACE	■	■	■	■	■	■	■
25 BÉQUILLE DOUBLE ANODISÉ CHAMPAGNE	■	■	■	■	■	■	■
26 POIGNÉE DE TIRAGE ANODISÉ CHAMPAGNE	■	■	■	■	■	■	■
27 BÉQUILLE DOUBLE ANODISÉ ALU	■	■	■	■	■	■	■
28 POIGNÉE DE TIRAGE ANODISÉ ALU	■	■	■	■	■	■	■
29 ENTREBAILLEUR INTÉGRÉ DÉCOMDAMNABLE À LA CLÉ	■	■	■	■	■	■	■
30 RAL PICARD SERRURES	■	■	■	■	■	■	■
31 TOUTES TEINTES RAL	■	■	■	■	■	■	■
32 BICOLORATION DU BÂTI	■	■	■	■	■	■	■

## LÉGENDE

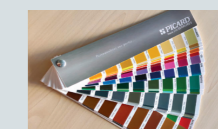
- EXISTE EN STANDARD POUR CE PRODUIT
  - EXISTE EN OPTION POUR CE PRODUIT
  - EXISTE EN OPTION UNIQUEMENT EN INTÉRIEUR
  - EXISTE UNIQUEMENT EN INTÉRIEUR
  - EXISTE UNIQUEMENT EN EXTÉRIEUR
  - N'EXISTE PAS POUR CE PRODUIT
- SEULS LES PANNEAUX MARQUÉS AVEC CE SYMBOLE EXISTENT EN STANDARD POUR L'OPALINE (LES AUTRES SONT EN OPTION)

## Exemples de panneaux en option :



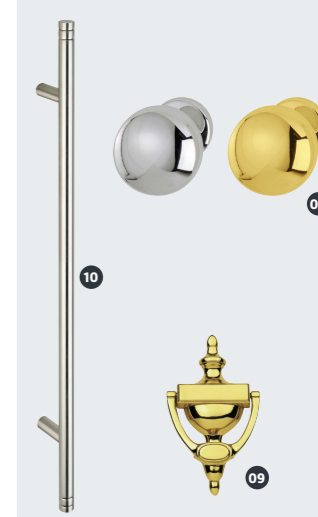
## EN OPTION

### Toutes teintes RAL



31

Suggestions de teintes RAL  
LN = Loft Natural



Photos non contractuelles.  
Version 01/23



(1)



(1)

### TYPE DE MÉCANISME

#### Mécanisme à pompe VIGIE MOBILE

- 7 points de fermeture :
- 4 pènes latéraux ronds diam. 22
- 2 pènes latéraux ronds diam. 20,
- 1 pêne 1/2 tour, (en option, points haut & bas)
- Pompe monobloc à rotor unique et jeu de 8 barrettes

### CARACTÉRISTIQUES TECHNIQUES

- Épaisseur de porte 82 mm
- Double bâti en tôle acier 20/10ème
- 4 omégas horizontaux
- 2 omégas verticaux
- Tôle extérieure en acier recouverte d'un panneau décoratif
- Remplissage par laine de roche
- 2 plaques de plâtre (avec option coupe-feu)
- 3 pions anti-dégondage
- 4 paumelles de 125 mm montées sur roulement à billes
- Rappel du 1/2 tour à la clé
- Bagues en Delrin pour guidage des pènes (silencieux)
- 2 joints périphériques intégrés
- Entrebâilleur intégré sur le bloc-porte décondamnable de l'extérieur à la clé (en option)
- Microviseur chromé, laitoné ou chromé mat (en option)

### CÔTES DE FABRICATION

- Largeur** : de 600 mm à 1200 mm (de 1000 à 1200 mm avec plus value fabrication)
- Hauteur** : de 1800 mm à 2480 mm

- OPTION UNIQUEMENT DISPO EN RÉNOVATION**
- Largeur** : de 600 mm à 1100 mm
- Hauteur** : de 1800 mm à 2400 mm

### TARIFS FRAIS DE PORT

- Voir page 5

### LE DESIGN DE VOTRE CHOIX



**12 panneaux mélaminés** standard. Panneaux haussmannien, moulurés, contemporains en option.

**20 RAL** standard finition sablée - fine texture. Toutes autres teintes RAL en option

Voir pages 6 & 7

### BÂTI RÉNOVATION - DÉLAI 15 JOURS OUVRÉS

	DROITE	GAUCHE
VIGIE MOBILE	BP20M0001	BP20M0002
	<b>2 692,29 €</b>	

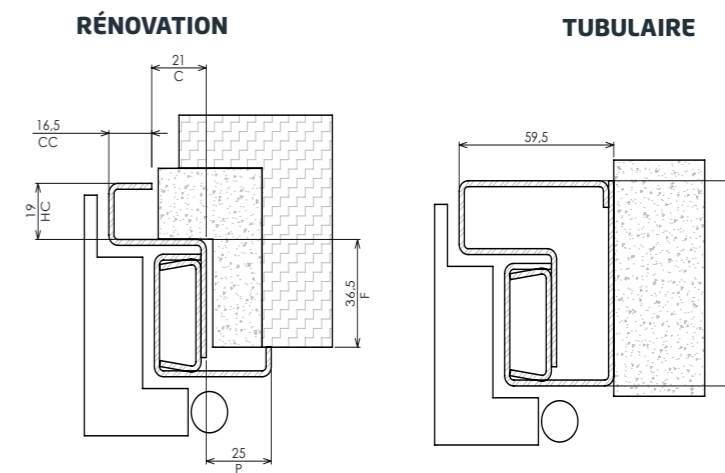
VERSION COUPE-FEU UNIQUEMENT DISPONIBLE EN VERSION RÉNOVATION

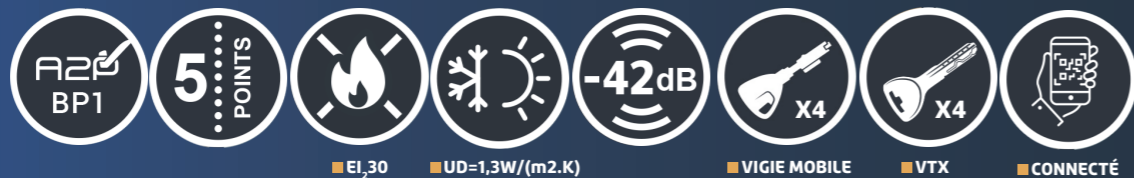
### BÂTI TUBULAIRE - DÉLAI 15 JOURS OUVRÉS

	DROITE	GAUCHE
VIGIE MOBILE	BP20M0003	BP20M0004
	<b>2 692,29 €</b>	

### ADAPTATION SUR HUISSERIES EXISTANTES

- Hauteur Cochonet (HC)**  
18 à 60 mm
- Feuillure (F)**  
20 à 36,5 mm
- Cochonet (C)**  
0 à 28,5 mm
- Complément Cochonet (CC)**  
9 mm mini  
(C + CC = 37,5 mm)
- Pourtour (P)**  
18 à 60 mm en standard  
(61 à 100 mm avec PV)





**TYPES DE MÉCANISMES**

**Mécanisme à pompe Présence 2 VIGIE MOBILE**

- 5 points de fermeture :
- 4 pènes latéraux ronds diam. 22,
- 1 pêne 1/2 tour
- Pompe monobloc à rotor unique et jeu de 8 barrettes

**Mécanisme Présence 2 à cylindre rond VTX**

- 5 points de fermeture :
- 4 pènes latéraux ronds diam. 22,
- 1 pêne 1/2 tour
- Cylindre rond VTX débrayable

**CARACTÉRISTIQUES TECHNIQUES**

- Épaisseur de porte 82 mm
- Double bâti en tôle acier 20/10ème
- 4 omégas horizontaux
- 2 omégas verticaux
- Tôle extérieure en acier recouverte d'un panneau décoratif
- Remplissage par laine de roche
- 2 plaques de plâtre (avec option coupe-feu)
- 2 pions anti-dégondage
- 3 paumelles de 125 mm montées sur roulement à billes
- Rappel du 1/2 tour à la clé
- Bagues en Delrin pour guidage des pènes (silencieux)
- 2 joints périphériques intégrés
- Entrebâilleur intégré sur le bloc-porte décondamnable de l'extérieur à la clé (en option)
- Microviseur chromé, laitoné ou chromé mat (en option)

**CÔTES DE FABRICATION**

- Largeur :** de 600 mm à 1200 mm (de 1000 à 1200 mm avec plus value fabrication)
- Hauteur :** de 1800 mm à 2480 mm
- OPTION UNIQUEMENT DISPO EN RÉNOVATION**
- Largeur :** de 600 mm à 955 mm
- Hauteur :** de 1800 mm à 2085 mm

**TARIFS FRAIS DE PORT**

- Voir page 5

**LE DESIGN DE VOTRE CHOIX**

**12 panneaux mélaminés** standard. Panneaux haussmannien, moulurés, contemporains en option.

**20 RAL** standard finition sablée - fine texture. Toutes autres teintes RAL en option

Voir pages 6 & 7

**BÂTI RÉNOVATION - DÉLAI 15 JOURS OUVRÉS**

	DROITE	GAUCHE
VIGIE MOBILE	BP10M0001 <b>2 111,64 €</b>	BP10M0002
ROND VTX	BP10S0011 <b>2 152,03 €</b>	BP10S0012
DOM ROQ <sup>(4)</sup>	BP10S0041 <b>2 793,97 €</b>	BP10S0042

<sup>(4)</sup> LE BLOC-PORTE DIAMANT 10 VERSION CYLINDRE EUROPÉEN OU VERSION DOM ROQ N'EXISTE PAS AVEC ENTREBAILLEUR  
VERSION COUPE-FEU UNIQUEMENT DISPONIBLE EN VERSION RÉNOVATION

**BÂTI TUBULAIRE - DÉLAI 15 JOURS OUVRÉS**

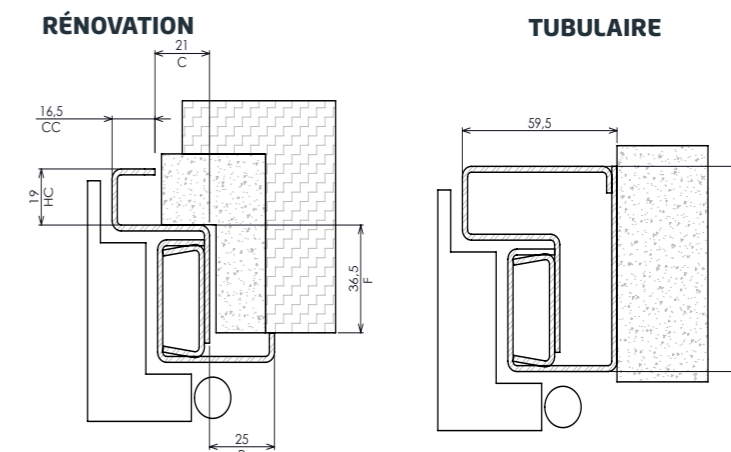
	DROITE	GAUCHE
VIGIE MOBILE	BP10M0003 <b>2 111,64 €</b>	BP10M0004
ROND VTX	BP10S0013 <b>2 152,03 €</b>	BP10S0014
DOM ROQ <sup>(4)</sup>	BP10S0043 <b>2 793,97 €</b>	BP10S0044

<sup>(4)</sup> LE BLOC-PORTE DIAMANT 10 VERSION CYLINDRE EUROPÉEN OU VERSION DOM ROQ N'EXISTE PAS AVEC ENTREBAILLEUR

OPTIONS DOM ROQ	RÉFÉRENCE	PRIX
CLAVIER LECTEUR DE BADGE	DOMROQ002	<b>286,50 €</b>
BADGE SUP	DOMROQ009	<b>29,15 €</b>

**ADAPTATION SUR HUISSERIES EXISTANTES**

- Hauteur Cochet (HC)**  
18 à 60 mm
- Feuille (F)**  
20 à 36,5 mm
- Cochet (C)**  
0 à 28,5 mm
- Complément Cochet (CC)**  
9 mm mini (C + CC = 37,5 mm)
- Pourtour (P)**  
18 à 60 mm en standard (61 à 100 mm avec PV)





Garanties 10 ans<sup>(2)</sup>, nos portes sont conçues et fabriquées sur-mesure, en France.



N'hésitez pas à contacter votre technico-commercial qui pourra vous renseigner et vous accompagner dans vos projets : [contact@picard-serrures.com](mailto:contact@picard-serrures.com)



**BÂTI RÉNOVATION - DÉLAI 15 JOURS OUVRÉS**

	DROITE AVEC ETB	GAUCHE AVEC ETB	DROITE SANS ETB	GAUCHE SANS ETB
VIGIE MOBILE	BPEIS0009	BPEIS0010	BPEIS0013	BPEIS0014
	<b>3 176,17 €</b>			
VTX ROND 2 ENTRÉES OU À BOUTON	BPEIS0057	BPEIS0058	BPEIS0061	BPEIS0062
	<b>3 217,23 €</b>			

**BÂTI TUBULAIRE - DÉLAI 15 JOURS OUVRÉS**

	DROITE AVEC ETB	GAUCHE AVEC ETB	DROITE SANS ETB	GAUCHE SANS ETB
VIGIE MOBILE	BPEIS0011	BPEIS0012	BPEIS0015	BPEIS0016
	<b>3 176,17 €</b>			
VTX ROND 2 ENTRÉES OU À BOUTON	BPEIS0059	BPEIS0060	BPEIS0063	BPEIS0064
	<b>3 217,23 €</b>			

**TYPES DE SERRURES**

**Serrure Présence 2 à pompe VIGIE MOBILE**

- 5 points de fermeture :
- 4 pènes latéraux ronds diam. 22,
- 1 pêne 1/2 tour
- Pompe monobloc à rotor unique et jeu de 8 barrettes

**Serrure Présence 2 à cylindre rond VTX**

- 5 points de fermeture :
- 4 pènes latéraux ronds diam. 22,
- 1 pêne 1/2 tour
- Cylindre rond VTX débrayable

**CARACTÉRISTIQUES TECHNIQUES**

- Bâti en tôle acier 20/10<sup>ème</sup>
- Tôle extérieure en acier recouverte d'un panneau décoratif
- Remplissage par laine de roche + plaque de plâtre
- 4 pions anti-dégondage
- 4 paumelles de 125 mm montées sur roulement à billes,
- Rappel du 1/2 tour à la clé
- Bagues en Delrin pour guidage des pènes (silencieux)
- Double joint périphérique intégré
- Entrebâilleur intégré sur le bloc-porte
- décondamnable de l'extérieur à la clé (ETB non disponible sur cylindre Européen VTX)
- Microviseur chromé, laitoné ou chromé mat

**CÔTES DE FABRICATION**

**Rénovation**  
**Largeur :** de 700 mm à 1067 mm  
(de 1000 à 1067 mm avec plus value fabrication)  
**Hauteur :** de 1900 mm à 2464 mm

**Tubulaire**  
**Largeur :** de 700 mm à 1120 mm  
(de 1000 à 1120 mm avec plus value fabrication)  
**Hauteur :** de 1950 mm à 2464 mm

**TARIFS FRAIS DE PORT**

Voir page 5

**LE DESIGN DE VOTRE CHOIX**

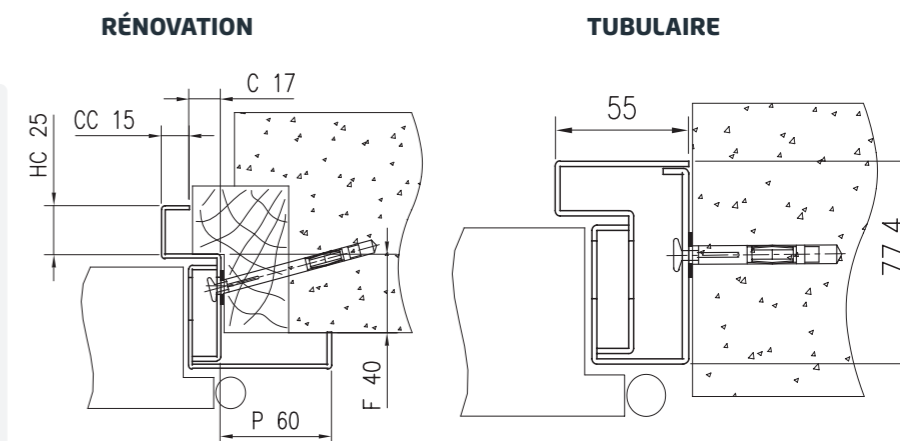
**12 panneaux mélaminés** standard. Panneaux haussmannien, moulurés, contemporains en option.

**20 RAL** standard finition sablée - fine texture  
Toutes autres teintes RAL en option

Voir pages 6 & 7

**ADAPTATION SUR HUISSERIES EXISTANTES**

- Hauteur Cochet (HC)**  
18 à 60 mm
- Feuille (F)**  
20 à 49 mm
- Cochet (C)**  
0 à 25 mm
- Complément Cochet (CC)**  
9 mm mini  
(C + CC = 32 mm)
- Pourtour (P)**  
18 à 60 mm en standard  
(jusque 100 mm avec PV)





VIGIE MOBILE

VTX



Garanties 10 ans<sup>(2)</sup>, nos portes sont conçues et fabriquées sur-mesure, en France.



N'hésitez pas à contacter votre technico-commercial qui pourra vous renseigner et vous accompagner dans vos projets : [contact@picard-serrures.com](mailto:contact@picard-serrures.com)



(1)

(1)

### TYPES DE SERRURES

#### Serrure Présence 2 à pompe VIGIE MOBILE

- 5 points de fermeture :
- 4 pènes latéraux ronds diam. 22,
- 1 pêne 1/2 tour
- Pompe monobloc à rotor unique et jeu de 8 barrettes

#### Serrure Présence 2 à cylindre rond VTX

- 5 points de fermeture :
- 4 pènes latéraux ronds diam. 22,
- 1 pêne 1/2 tour
- Cylindre rond VTX débrayable

### CARACTÉRISTIQUES TECHNIQUES

- Bâti en tôle acier 20/10<sup>ème</sup>
- Tôle extérieure en acier recouverte d'un panneau décoratif
- Remplissage par laine de roche
- 4 pions anti-dégondage
- 4 paumelles de 125 mm montées sur roulement à billes,
- Rappel du 1/2 tour à la clé
- Bagues en Delrin pour guidage des pènes (silencieux)
- Double joint périphérique intégré
- Entrebâilleur intégré sur le bloc-porte
- décondamnable de l'extérieur à la clé (ETB non disponible sur cylindre Européen VTX)
- Microviseur chromé, laitonné ou chromé mat
- Pènes haut et bas pour chaque vantail

### LE DESIGN DE VOTRE CHOIX



**12 panneaux mélaminés** standard. Panneaux haussmannien, moulurés, contemporains en option.

**20 RAL** standard finition sablée - fine texture. Toutes autres teintes RAL en option

Voir pages 6 & 7

### CÔTES DE FABRICATION



**Largeur :** de 1000 mm à 1400 mm  
**Hauteur :** de 1950 mm à 2400 mm

### TARIFS FRAIS DE PORT



Voir page 5

### BÂTI RÉNOVATION - DÉLAI 17 JOURS OUVRÉS

	DROITE AVEC ETB	GAUCHE AVEC ETB	DROITE SANS ETB	GAUCHE SANS ETB
VIGIE MOBILE	BPDVS0009	BPDVS0010	BPDVS0013	BPDVS0014
	<b>6 055,12 €</b>			
VTX ROND 2 ENTRÉES OU À BOUTON	BPDVS0065	BPDVS0066	BPDVS0069	BPDVS0070
	<b>6 096,17 €</b>			

### BÂTI TUBULAIRE - DÉLAI 17 JOURS OUVRÉS

	DROITE AVEC ETB	GAUCHE AVEC ETB	DROITE SANS ETB	GAUCHE SANS ETB
VIGIE MOBILE	BPDVS0011	BPDVS0012	BPDVS0015	BPDVS0016
	<b>6 055,12 €</b>			
VTX ROND 2 ENTRÉES OU À BOUTON	BPDVS0067	BPDVS0068	BPDVS0071	BPDVS0072
	<b>6 096,17 €</b>			

### OPTIONS - PLUS VALUES - SAV

OPTIONS - PLUS VALUES - SAV	RÉFÉRENCE	PRIX
PAVILLONNAIRE POUR DOUBLE VANTAUX ET TIERCE	BPDVS0504	<b>611,99 €</b>

### ADAPTATION SUR HUISSERIES EXISTANTES

**Hauteur Cochonnet (HC)**  
18 à 60 mm

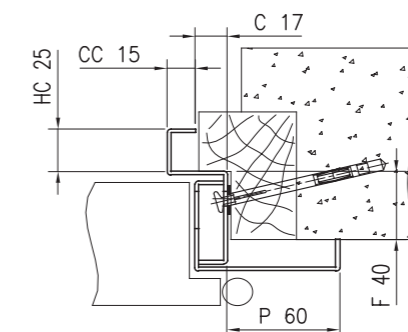
**Feuille (F)**  
20 à 49 mm

**Cochonnet (C)**  
0 à 25 mm

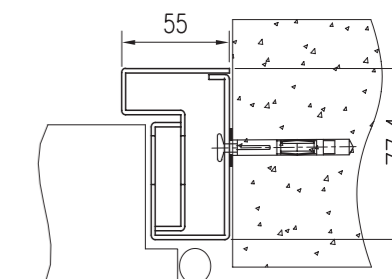
**Complément Cochonnet (CC)**  
9 mm mini  
(C + CC = 32 mm)

**Pourtour (P)**  
18 à 60 mm en standard  
(jusqu'à 100 mm avec PV)

#### RÉNOVATION



#### TUBULAIRE





**TYPES DE SERRURES**

**Serrure Présence 2 à pompe VIGIE MOBILE**

- 5 points de fermeture :
- 4 pènes latéraux ronds diam. 22,
- 1 pêne 1/2 tour
- Pompe monobloc à rotor unique et jeu de 8 barrettes

**Serrure Présence 2 à cylindre rond VTX**

- 5 points de fermeture :
- 4 pènes latéraux ronds diam. 22,
- 1 pêne 1/2 tour
- Cylindre rond VTX débrayable

**CARACTÉRISTIQUES TECHNIQUES**

- Bâti en tôle acier 20/10<sup>ème</sup>
- Tôle extérieure en acier recouverte d'un panneau décoratif
- Remplissage par laine de roche
- 4 pions anti-dégondage
- 4 paumelles de 125 mm montées sur roulement à billes,
- Rappel du 1/2 tour à la clé
- Bagues en Delrin pour guidage des pènes (silencieux)
- Double joint périphérique intégré
- Entrebâilleur intégré sur le bloc-porte
- décondamnable de l'extérieur à la clé (ETB non disponible sur cylindre Européen VTX)
- Microviseur chromé, laitoné ou chromé mat
- Pènes haut et bas pour chaque vantaill

**LE DESIGN DE VOTRE CHOIX**



**12 panneaux mélaminés** standard. Panneaux haussmannien, moulurés, contemporains en option.

**20 RAL** standard finition sablée - fine texture. Toutes autres teintes RAL en option

Voir pages 6 & 7

**CÔTES DE FABRICATION**



**Largeur :** de 1000 mm à 1400 mm  
**Hauteur :** de 1950 mm à 2400 mm

**TARIFS FRAIS DE PORT**



Voir page 5

**BÂTI RÉNOVATION - DÉLAI 17 JOURS OUVRÉS**

	DROITE AVEC ETB	GAUCHE AVEC ETB	DROITE SANS ETB	GAUCHE SANS ETB
VIGIE MOBILE	BPDVS0209	BPDVS0210	BPDVS0213	BPDVS0214
	<b>6 055,12 €</b>			
VTX ROND 2 ENTRÉES OU À BOUTON	BPDVS0265	BPDVS0266	BPDVS0269	BPDVS0270
	<b>6 096,17 €</b>			

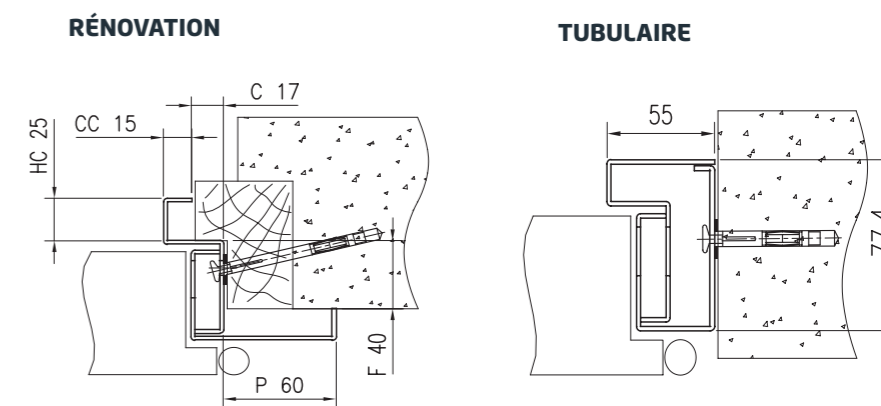
**BÂTI TUBULAIRE - DÉLAI 17 JOURS OUVRÉS**

	DROITE AVEC ETB	GAUCHE AVEC ETB	DROITE SANS ETB	GAUCHE SANS ETB
VIGIE MOBILE	BPDVS0211	BPDVS0212	BPDVS0215	BPDVS0216
	<b>6 055,12 €</b>			
VTX ROND 2 ENTRÉES OU À BOUTON	BPDVS0267	BPDVS0268	BPDVS0271	BPDVS0272
	<b>6 096,17 €</b>			

OPTIONS - PLUS VALUES - SAV	RÉFÉRENCE	PRIX
PAVILLONNAIRE POUR DOUBLE VANTAUX ET TIERCE	BPDVS0504	<b>611,99 €</b>

**ADAPTATION SUR HUISSERIES EXISTANTES**

- Hauteur Cochonnet (HC)**  
18 à 60 mm
- Feuillure (F)**  
20 à 49 mm
- Cochonnet (C)**  
0 à 25 mm
- Complément Cochonnet (CC)**  
9 mm mini (C + CC = 32 mm)
- Pourtour (P)**  
18 à 60 mm en standard (jusque 100 mm avec PV)







VIGIE MOBILE



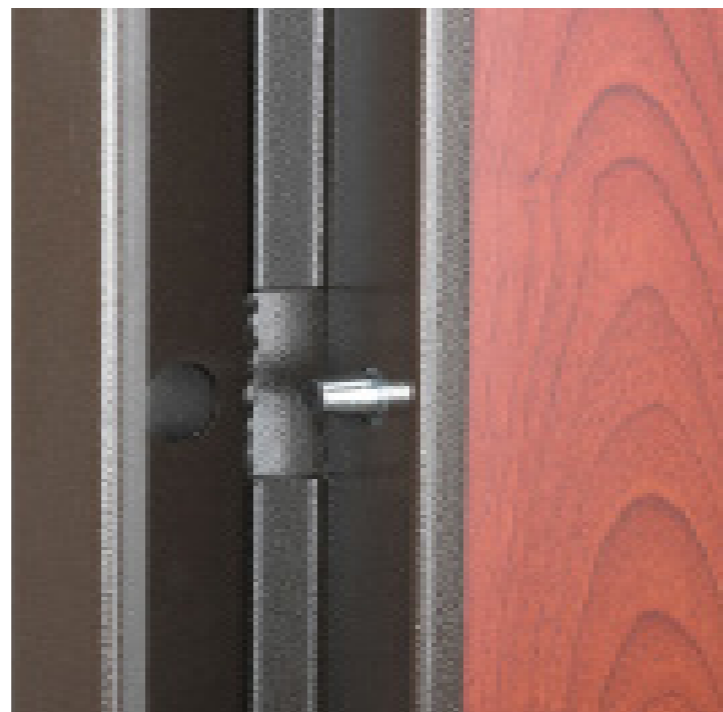
Garanties 10 ans<sup>(2)</sup>, nos portes sont conçues et fabriquées sur-mesure, en France.



N'hésitez pas à contacter votre technico-commercial qui pourra vous renseigner et vous accompagner dans vos projets : [contact@picard-serrures.com](mailto:contact@picard-serrures.com)



(1)



(1)

### TYPES DE SERRURES

#### Serrure Présence 2 à pompe VIGIE MOBILE

- 5 points de fermeture :
- 4 pènes latéraux ronds diam. 22,
- 1 pêne 1/2 tour
- Pompe monobloc à rotor unique et jeu de 8 barrettes

### CARACTÉRISTIQUES TECHNIQUES

- Bâti en tôle acier 20/10<sup>ème</sup>
- Tôle extérieure en acier recouverte d'un panneau décoratif
- Remplissage par laine de roche
- 4 pions anti-dégondage
- 4 paumelles de 125 mm montées sur roulement à billes,
- Rappel du 1/2 tour à la clé
- Bagues en Delrin pour guidage des pènes (silencieux)
- Double joint périphérique intégré
- décondamnable de l'extérieur à la clé
- Microviseur chromé, laitonné ou chromé mat

### CÔTES DE FABRICATION



**Renovation**  
**Largeur :** de 700 mm à 990 mm  
**Hauteur :** de 1900 mm à 2220 mm

**Tubulaire**  
**Largeur :** de 700 mm à 1000 mm  
**Hauteur :** de 1950 mm à 2300 mm

### TARIFS FRAIS DE PORT



LE PRIX DE CE BLOC-PORTE EST UN PRIX PUBLIC HT FRANCO DE PORT

### LE DESIGN DE VOTRE CHOIX



12 panneaux mélaminés standard.

20 RAL standard  
 finition sablée - fine texture

Voir pages 6 & 7

### BÂTI RÉNOVATION - DÉLAI 15 JOURS OUVRÉS

	DROITE	GAUCHE
VIGIE MOBILE	BPD1S0001	BPD1S0002
	<b>2 600,98 €</b>	

LE PRIX DE CE BLOC-PORTE EST UN PRIX PUBLIC HT FRANCO DE PORT

### BÂTI TUBULAIRE - DÉLAI 15 JOURS OUVRÉS

	DROITE	GAUCHE
VIGIE MOBILE	BPD1S0003	BPD1S0004
	<b>2 600,98 €</b>	

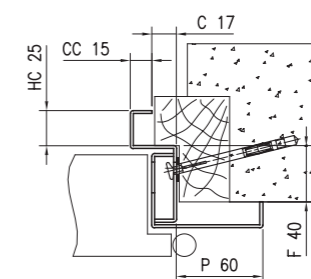
LE PRIX DE CE BLOC-PORTE EST UN PRIX PUBLIC HT FRANCO DE PORT

LES PRIX DE TRANSPORT SONT DES PRIX NETS ET NE SONT PAS SOUMIS AUX REMISES. PRIX UNIQUEMENT VALABLES EN FRANCE MÉTROPOLITAINE. CHAQUE DEMANDE DE PORTES GROUPEES DOIT SE FAIRE AVANT LA SIGNATURE DE «BON POUR ACCORD» (VALIDATION DÉFINITIVE DU CLIENT) ET IMPLIQUE UNE LIVRAISON EN UNE SEULE FOIS ET À UNE SEULE ET MÊME ADRESSE.

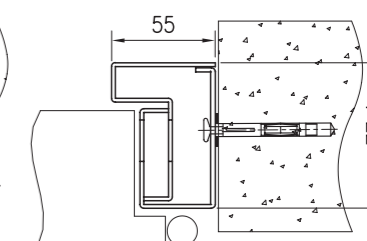
OPTIONS - PLUS VALUES - SAV	RÉFÉRENCE	PRIX
CORNIÈRES HABILLAGE EN L OU PLATE 2X2400 1X1200	BPD2S0504	<b>145,94 €</b>
PROFIL U EXT POUR BICOLORE RAL	BPD2S0508	<b>139,46 €</b>
CLE SUPPLÉMENTAIRE VIGIE MOBILE	6001M0004	<b>98,17 €</b>

### ADAPTATION SUR HUISSERIES EXISTANTES

#### RÉNOVATION



#### TUBULAIRE



- Hauteur Cochet (HC)**  
18 à 60 mm
- Feuillure (F)**  
20 à 49 mm
- Cochet (C)**  
0 à 25 mm
- Complément Cochet (CC)**  
9 mm mini  
(C + CC = 32 mm mini)
- Pourtour (P)**  
18 à 60 mm en standard



**BÂTI RÉNOVATION - DÉLAI 15 JOURS OUVRÉS**

	DROITE	GAUCHE
VTX	BPOPS0001	BPOPS0002
	<b>2 062,85 €</b>	

LE PRIX DE CE BLOC-PORTE EST UN PRIX PUBLIC HT FRANCO DE PORT

LES PRIX DE TRANSPORT SONT DES PRIX NETS ET NE SONT PAS SOUMIS AUX REMISES. PRIX UNIQUEMENT VALABLES EN FRANCE MÉTROPOLITAINE. CHAQUE DEMANDE DE PORTES GROUPEES DOIT SE FAIRE AVANT LA SIGNATURE DE «BON POUR ACCORD» (VALIDATION DÉFINITIVE DU CLIENT) ET IMPLIQUE UNE LIVRAISON EN UNE SEULE FOIS ET À UNE SEULE ET MÊME ADRESSE.

OPTIONS - PLUS VALUES - SAV	RÉFÉRENCE	PRIX
CLÉ SUPPLÉMENTAIRE VTX	CVTXS0002	<b>29,58 €</b>
CORNIERES HABILLAGE EN L OU PLATE 2X2400 1X1200 (20 TEINTES RAL STANDARD)	BPD2S0504	<b>145,94 €</b>
PANNEAUX MÉLAMINÉ HORS STANDARD (GAMME DIAMANT)	BPEGPV001	<b>64,67 €</b>
PANNEAU ACIER RAL STANDARD	BPD2S0521	<b>216,51 €</b>
PLUS-VALUE RAL SPÉCIFIQUE	BPD2PV026	<b>66,55 €</b>

**SERRURE**

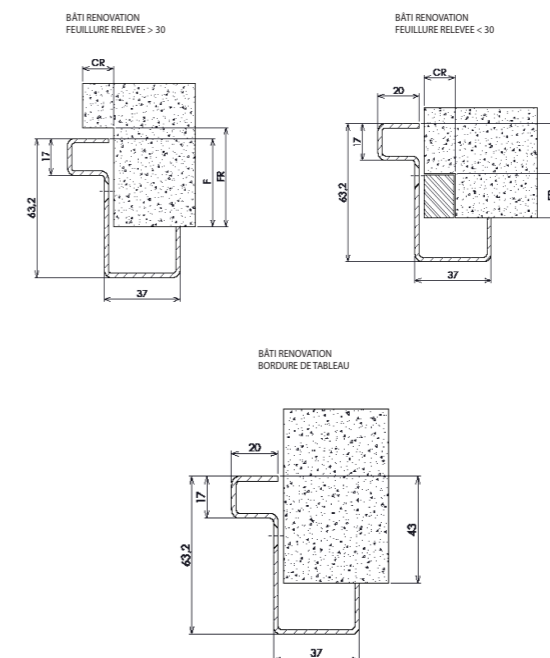
- Serrure Amazone +**  
3 points de fermeture :  
3 pènes latéraux,  
1 pêne 1/2 tour  
Pompe monobloc à rotor unique et jeu de 8 barrettes

**CARACTÉRISTIQUES TECHNIQUES**

- Bâti en tôle acier 20/10<sup>ème</sup>  
Tôle extérieure en acier recouverte d'un panneau décoratif  
Remplissage par laine de roche + plaque de plâtre  
3 pions anti-dégondage  
3 paumelles de 125 mm montées sur roulement à billes,  
Rappel du 1/2 tour à la clé  
Microviseur chromé ou laitoné

**ADAPTATION SUR HUISSERIES EXISTANTES**

**RÉNOVATION**



**LE DESIGN DE VOTRE CHOIX**

- 4 panneaux mélaminés** standard  
**8 panneaux mélaminés** en option.

**20 RAL** standard  
finition sablée - fine texture

Voir pages 6 & 7

**CÔTES DE FABRICATION**

- Largeur** : de 650 mm à 1000 mm  
**Hauteur** : de 1850 mm à 2245 mm

**TARIFS FRAIS DE PORT**

LE PRIX DE CE BLOC-PORTE EST UN PRIX PUBLIC HT FRANCO DE PORT

<sup>(1)</sup>Photos non contractuelles.  
<sup>(2)</sup>Voir document de garanties des portes blindées.  
Vous pouvez vérifier les certifications A2P sur [www.cnpdp.com](http://www.cnpdp.com)



■ UD = 1.6 W/M² .K ■ VIGIE MOBILE ■ VTX ■ ÉLECTRONIQUE OU CONNECTÉ



Garanties 10 ans<sup>(2)</sup>, nos portes sont conçues et fabriquées sur-mesure, en France.



N'hésitez pas à **contacter** votre **technico-commercial** qui pourra vous **renseigner** et vous **accompagner** dans vos **projets** : [contact@picard-serrures.com](mailto:contact@picard-serrures.com)



(1)

(1)

### TYPES DE SERRURES

#### Serrure Présence 2 à pompe VIGIE MOBILE

5 points de fermeture :  
4 pènes latéraux ronds diam. 22,  
1 pêne 1/2 tour  
Pompe monobloc à rotor unique et jeu de 8 barrettes

#### Serrure Présence 2 à cylindre rond VTX

5 points de fermeture :  
4 pènes latéraux ronds diam. 22,  
1 pêne 1/2 tour  
Cylindre rond VTX débrayable

### CARACTÉRISTIQUES TECHNIQUES

S'intègre en lieu et place de l'ancienne porte  
Porte de 72 mm d'épaisseur avec double bâti à rupture de pont thermique  
Tôle extérieure en aluminium  
Tôle intérieure en acier ou mélaminé  
Constituée de laine de roche et d'un isolant extrudé  
Bâti bicolore en tôle acier 20/10<sup>ème</sup> acier intérieur et inox extérieur  
4 pions anti-dégondage  
4 paumelles de 125 mm montées sur roulement à billes  
Rappel du 1/2 tour à la clé  
Bagues en delrin pour guidage des pènes (silencieux)  
Pènes rotatifs anti-sciage  
Protecteur anti-arrachage  
Vis, pènes rotatifs et pènes 1/2 tour en inox (résistance maximale aux intempéries)

### LE DESIGN DE VOTRE CHOIX



**12 panneaux mélaminés** standard en intérieur. Panneaux haussmannien, moulurés, contemporains en option.

**20 RAL** standard finition sablée - fine texture  
Toutes autres teintes RAL en option

Voir pages 6 & 7

### CÔTES DE FABRICATION



**Largeur** : de 720 mm à 1120 mm (de 1000 à 1120 avec plus value fabrication)  
**Hauteur** : de 1950 mm à 2400 mm

### TARIFS FRAIS DE PORT



Voir page 5

### PANNEAU LISSE - DÉLAI 17 JOURS OUVRÉS

	DROITE	GAUCHE
VIGIE MOBILE	BPSES0001 <b>3 841,14 €</b>	BPSES0002
ROND VTX	BPSES0011 <b>3 882,21 €</b>	BPSES0012
DOM ROQ	BPSES0093 <b>4 405,90 €</b>	BPSES0094

### PANNEAU ESTAMPÉ - DÉLAI 25 JOURS OUVRÉS

	DROITE	GAUCHE
VIGIE MOBILE	BPSES0003 <b>4 203,50 €</b>	BPSES0004
ROND VTX	BPSES0013 <b>4 244,55 €</b>	BPSES0014
DOM ROQ	BPSES0095 <b>4 768,28 €</b>	BPSES0096

### PANNEAU CONTEMPORAIN - DÉLAI 25 JOURS OUVRÉS

	DROITE	GAUCHE
VIGIE MOBILE	BPSES0005 <b>4 538,12 €</b>	BPSES0006
ROND VTX	BPSES0015 <b>4 579,19 €</b>	BPSES0016
DOM ROQ	BPSES0097 <b>5 102,96 €</b>	BPSES0098

OPTIONS DOM ROQ	RÉFÉRENCE	PRIX
CLAVIER LECTEUR DE BADGE	DOMROQ002	<b>286,50 €</b>
BADGE SUP	DOMROQ009	<b>29,15 €</b>

### ADAPTATION SUR HUISSERIES EXISTANTES

**Hauteur Cochet (HC)**  
20 à 60 mm

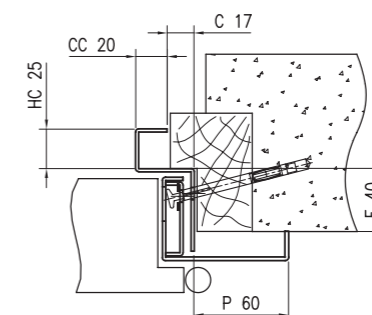
**Feuille (F)**  
20 à 49 mm

**Cochet (C)**  
0 à 28 mm

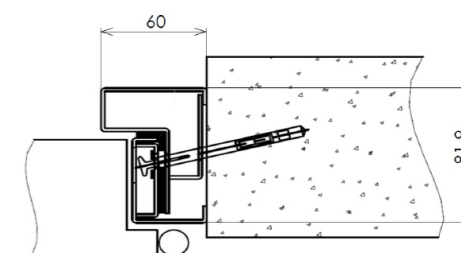
**Complément Cochet (CC)**  
9 mm mini  
(C + CC = 37 mm)

**Pourtour (P)**  
17 à 60 mm en standard  
(jusque 100 mm avec PV)

#### RÉNOVATION



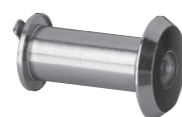
#### TUBULAIRE





## MICROVISEURS, JUDAS

CHROMÉ	JUDA00001	27,41 €
CHROMÉ MAT	JUDA00003	27,41 €
LAITON	JUDA00002	27,41 €



Microviseur GVT alvéolé Picard

LCD ARGENT	7130S0022	205,38 €
------------	-----------	----------



Microviseur écran LCD argent

### PRIX CARTE DE PROPRIÉTÉ



CLÉ SUPPLÉMENTAIRE	RÉFÉRENCE	PRIX
VIGIE MOBILE	6001M0004	98,17 €
VTX	CVTXS0002	29,58 €
CLÉ SUR NUMÉRO (CARTE DE PROPRIÉTÉ INDISPENSABLE)	RÉFÉRENCE	PRIX
VIGIE MOBILE	8000M0100	134,93 €
VTX	CVTXS0004	44,35 €
EMBALLAGE	EXPEDIT	3,84 €
PORT	TRANS-15.	5,76 €
PLUS-VALUE POUR SERRURE VTX SUR N° INDIQUÉ	CVTXS0003	29,58 €

## POIGNÉES PALIÈRES

### DÉLAI 2 JOURS OUVRÉS

250 X 70 X 2	ARGENT	CHAMPAGNE
NON PERÇÉE	1380S0001	2380S0001
PERÇÉE Ø 27	1389S0001	2389S0001
	<b>30,31 €</b>	



Poignée palière alu  
Réf : 1140

290 X 60 MM	CHROMÉE	LAITONNÉE
À BÉQUILLE Ø 27	3580S0001	3580S0002
À TIRAGE Ø 27	3580S0003	3580S0004
	<b>145,06 €</b>	<b>164,59 €</b>



Poignée palière pour  
P2 Avec trous de pompe  
et de manoeuvre

250 X 70 X 2	CHROMÉE MAT EFFET BROSSÉ	LAITON EFFET BROSSÉ
À BÉQUILLE Ø 27	3580S0080	3580S0081
	<b>170,38 €</b>	<b>189,92 €</b>



Poignée palière pour  
P2 Avec trous de pompe  
et de manoeuvre

278 X 48 MM	CHROMÉE	LAITONNÉE
À BÉQUILLE Ø 27	3580S0043	3580S0044
À TIRAGE Ø 27	3580S0045	3580S0046
	<b>145,06 €</b>	<b>164,59 €</b>



Avec trous de pompe  
et de manoeuvre  
Version étroite

278 X 48 MM	CHROMÉE	LAITONNÉE
PICARD Ø 27	3580S0051	3580S0052
	<b>96,05 €</b>	<b>96,05 €</b>



Sans trous de manoeuvre  
Version étroite

OPTIONS	RÉFÉRENCE	PRIX
GRAVAGE PLAQUE	MARQU0001	24,70 €
CRÉATION LOGO	MARQU0002	158,48 €



VIGIE MOBILE

VTX



Nos serrures haute sécurité sont conçues et fabriquées sur-mesure, en France.



N'hésitez pas à contacter votre technico-commercial qui pourra vous renseigner et vous accompagner dans vos projets : [contact@picard-serrures.com](mailto:contact@picard-serrures.com)

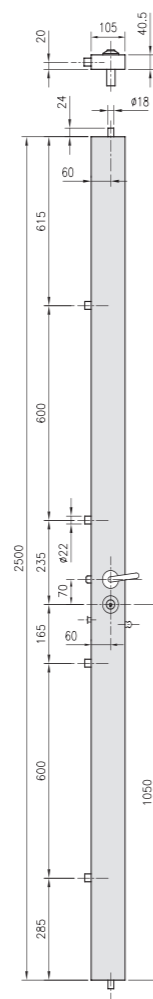


### CARACTÉRISTIQUES TECHNIQUES

- 5 points de fermeture :  
1 pêne 1/2 tour de  $\varnothing$  20 mm (gâche réglable en profondeur)  
4 pènes latéraux ronds de  $\varnothing$  22 mm
- Axe à 60 mm

- Option : Entrebâilleur intégré points haut et bas  $\varnothing$ 18 mm
- Longueur 3 m (avec entrebâilleur, gâche standard, applique, répétition uniquement)

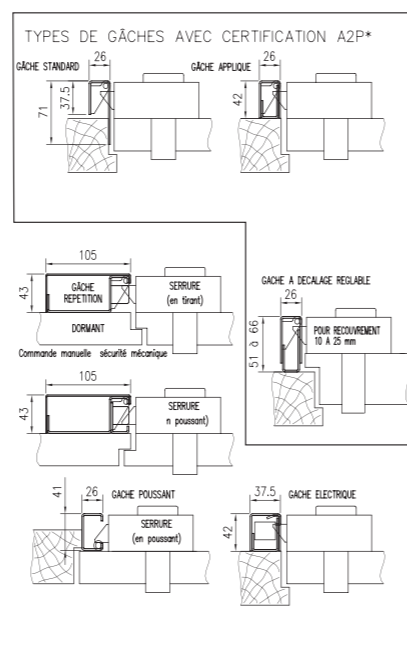
### SCHÉMA TECHNIQUE



Dimensions en mm

Coupes maximales sans modification serrure :

- En bas 90 mm avec pose pêne bas  
180 mm sans pose pêne bas
- En haut 446 mm avec pose pêne haut  
515 mm avec pose pêne haut



### CARTE DE PROPRIÉTÉ + CLÉS



### LE DESIGN DE VOTRE CHOIX

2 teintes RAL standard



BLANC 9010

BRONZE DÉCOR

Toutes autres teintes RAL en option

### DÉLAI 2 JOURS OUVRÉS

VIGIE MOBILE		DROITE AVEC ETB	DROITE SANS ETB	GAUCHE AVEC ETB	GAUCHE SANS ETB
BLANC	STANDARD	8555M0003	8555M0039	8555M0009	8555M0045
	APPLIQUE	8555M0015	8555M0027	8555M0021	8555M0033
MARRON	STANDARD	8555M0005	8555M0041	8555M0011	8555M0047
	APPLIQUE	8555M0017	8555M0029	8555M0023	8555M0035
		<b>1 014,13 €</b>	<b>888,03 €</b>	<b>1 014,13 €</b>	<b>888,03 €</b>
BLANC MARRON	DÉCALAGE	8555M0080	8555M0084	8555M0082	8555M0086
	DÉCALAGE	8555M0081	8555M0085	8555M0083	8555M0087
		<b>1 068,89 €</b>	<b>942,80 €</b>	<b>1 068,89 €</b>	<b>942,80 €</b>
MÉCA POUR SERRURE 1*		8500M0009		8500M0011	
<b>573,62 €</b>					
VTX		DROITE AVEC ETB	DROITE SANS ETB	GAUCHE AVEC ETB	GAUCHE SANS ETB
BLANC	STANDARD	4555S0003	4555S0039	4555S0009	4555S0045
	APPLIQUE	4555S0015	4555S0027	4555S0021	4555S0033
MARRON	STANDARD	4555S0005	4555S0041	4555S0011	4555S0047
	APPLIQUE	4555S0017	4555S0029	4555S0023	4555S0035
		<b>1 055,22 €</b>	<b>929,11 €</b>	<b>1 055,22 €</b>	<b>929,11 €</b>
BLANC MARRON	DÉCALAGE	4555S0080	4555S0084	4555S0082	4555S0086
	DÉCALAGE	4555S0081	4555S0085	4555S0083	4555S0087
		<b>1 109,96 €</b>	<b>983,87 €</b>	<b>1 109,96 €</b>	<b>983,87 €</b>
MÉCA POUR SERRURE 1*		4500S0001		4500S0002	
<b>614,67 €</b>					

### 3 MÈTRES AVEC ETB - DÉLAI 2 JOURS OUVRÉS

VIGIE MOBILE		DROITE AVEC ETB	DROITE SANS ETB	GAUCHE AVEC ETB	GAUCHE SANS ETB
BLANC		8555M0053	8555M0057	8555M0055	8555M0059
		<b>1 161,33 €</b>			
MARRON		8555M0054	8555M0058	8555M0056	8555M0060
		<b>1 161,33 €</b>			
VTX		DROITE AVEC ETB	DROITE SANS ETB	GAUCHE AVEC ETB	GAUCHE SANS ETB
BLANC		4555S0053	4555S0057	4555S0055	4555S0059
		<b>1 202,41 €</b>			
MARRON		4555S0054	4555S0058	4555S0056	4555S0060
		<b>1 202,41 €</b>			

### OPTIONS - PLUS VALUES - SAV

OPTIONS - PLUS VALUES - SAV	RÉFÉRENCE	PRIX
PLUS-VALUE POUR POMPE VIGIE DE 60	0011PV002	129,95 €
PLUS-VALUE POUR POMPE VIGIE DE 80	0011PV004	241,17 €
PLUS-VALUE POUR SERRURE VIGIE MOBILE SUR N° INDIQUÉ	0011PV008	23,18 €
PLUS-VALUE POUR SERRURE VTX SUR N° INDIQUÉ	CVTXS0003	29,58 €
PLUS-VALUE CYLINDRE ROND VTX À BOUTON	CVTXS0012	0 €
CLÉ SUPPLÉMENTAIRE VIGIE MOBILE	6001M0004	98,17 €
CLÉ SUPPLÉMENTAIRE VTX	CVTXS0002	29,58 €
PLUS-VALUE RAL AU CHOIX	0011PV031	184,70 €
ACCESSOIRE DORÉ POUR GR P2/700	ACCES0005	114,07 €
ACCESSOIRE DORÉ POUR P2 VIGIE INT	ACCES0016	104,28 €
ACCESSOIRE DORÉ POUR P2 VIGIE ETB INT	ACCES0017	153,59 €
ACCESSOIRE DORÉ POUR P2 VIGIE EXT	ACCES0018	73,30 €

<sup>(1)</sup> Photos non contractuelles.  
<sup>(2)</sup> Voir document de garanties des serrures.  
Vous pouvez vérifier les certifications A2P sur [www.cnpnp.com](http://www.cnpnp.com)

# PRÉSENCE 2 ÉTROITE

SERRURE MÉCANIQUE EN APPLIQUE  
A2P\*



VIGIE MOBILE

VTX



Nos serrures haute sécurité sont conçues et fabriquées sur-mesure, en France.



N'hésitez pas à contacter votre technico-commercial qui pourra vous renseigner et vous accompagner dans vos projets : [contact@picard-serrures.com](mailto:contact@picard-serrures.com)



## DÉLAI 2 JOURS OUVRÉS

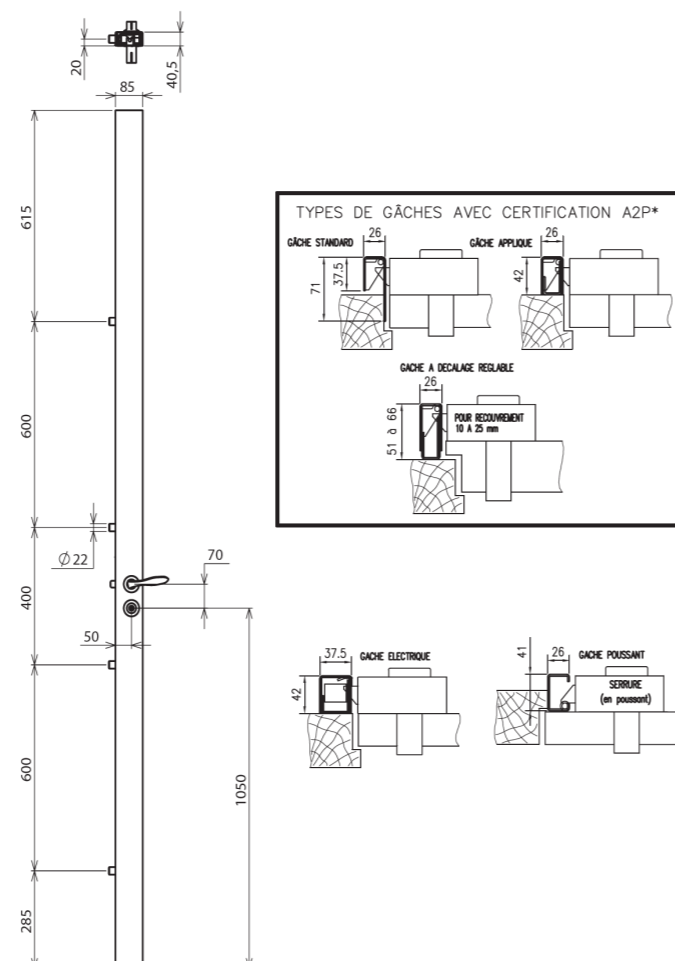
VIGIE MOBILE	DROITE STANDARD	DROITE APPLIQUE	DROITE DÉCALAGE	GAUCHE STANDARD	GAUCHE APPLIQUE	GAUCHE DÉCALAGE
BLANC	8550M0039 <b>631,81 €</b>	8550M0027	8550M0154 <b>686,55 €</b>	8550M0045 <b>631,81 €</b>	8550M0033	8550M0156 <b>686,55 €</b>
MARRON	8550M0041 <b>631,81 €</b>	8550M0029	8550M0155 <b>686,55 €</b>	8550M0047 <b>631,81 €</b>	8550M0035	8550M0157 <b>686,55 €</b>
MÉCANISME POUR SERRURE 1*	8500M0009		8500M0011		<b>573,62 €</b>	

ROND VTX	DROITE STANDARD	DROITE APPLIQUE	DROITE DÉCALAGE	GAUCHE STANDARD	GAUCHE APPLIQUE	GAUCHE DÉCALAGE
BLANC	4550S0039 <b>657,12 €</b>	4550S0027	4550S0154 <b>711,87 €</b>	4550S0045 <b>657,12 €</b>	4550S0033	4550S0156 <b>711,87 €</b>
MARRON	4550S0041 <b>657,12 €</b>	4550S0029	4550S0155 <b>711,87 €</b>	4550S0047 <b>657,12 €</b>	4550S0035	4550S0157 <b>711,87 €</b>
MÉCANISME POUR SERRURE 1*	4500S0001		4500S0002		<b>614,67 €</b>	

## CARACTÉRISTIQUES TECHNIQUES

- 5 points de fermeture :  
1 pêne 1/2 tour de  $\varnothing$  20 mm (gâche réglable en profondeur)  
4 pènes latéraux ronds de  $\varnothing$  22 mm
- Axe à 50 mm
- Option : points haut et bas  $\varnothing$ 18 mm

## SCHÉMA TECHNIQUE



## CARTE DE PROPRIÉTÉ + CLÉS



## LE DESIGN DE VOTRE CHOIX



2 teintes RAL standard

BLANC 9010

BRONZE DÉCOR

Toutes autres teintes RAL en option

OPTIONS - PLUS VALUES - SAV	RÉFÉRENCE	PRIX
PLUS-VALUE POUR POMPE VIGIE DE 60	0011PV002	129,95 €
PLUS-VALUE POUR POMPE VIGIE DE 80	0011PV004	241,17 €
PLUS-VALUE POUR SERRURE VIGIE MOBILE SUR N° INDIQUÉ	0011PV008	23,18 €
PLUS-VALUE POUR SERRURE VTX SUR N° INDIQUÉ	CVTXS0003	29,58 €
PLUS-VALUE CYLINDRE ROND VTX À BOUTON	CVTXS0012	0 €
CLÉ SUPPLÉMENTAIRE VIGIE MOBILE	6001M0004	98,17 €
CLÉ SUPPLÉMENTAIRE VTX	CVTXS0002	29,58 €
PLUS-VALUE RAL AU CHOIX	0011PV031	184,70 €
ACCESSOIRE DORÉ POUR GR P2/700	ACCES0005	114,07 €
ACCESSOIRE DORÉ POUR P2 VIGIE INT	ACCES0016	104,28 €
ACCESSOIRE DORÉ POUR P2 VIGIE EXT	ACCES0017	153,59 €
	ACCES0018	73,30 €

<sup>(1)</sup>Photos non contractuelles.  
<sup>(2)</sup>Voir document de garanties des serrures.  
Vous pouvez vérifier les certifications A2P sur [www.cnpp.com](http://www.cnpp.com)